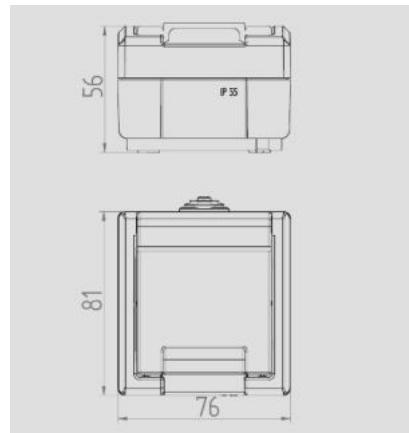


QUA-016, rev.: 00

BASE ESTANCA/ WATERPROOF SOCKET OUTLET


DIRECTIVA APLICADA / DIRECTIVE APPLIED	2014/35/UE REBT 2002: Reglamento de Baja Tensión <i>REBT 2002: Spanish Low Voltage Electrotechnical Regulation</i>
GRADO DE PROTECCIÓN DEGREE OF PROTECTION	IP55
DIMENSIONES EXTERNAL/ EXTERNAL DIMENSIONS	76mm x 81mm x 56mm
COLOR COLOUR	Envolvente Gris RAL 7035, Tapa Gris RAL 7043 / <i>Housing Gray RAL 7035, Cover Gray RAL 7043</i>
RESISTENCIA HILO INCANDESCENTE RESISTANCE WIRE GLOW	Partes activas / <i>Active parts:</i> 850 °C Otras partes / <i>Other parts:</i> 650 °C
RESISTENCIA A LA TEMPERATURA POR PRE- SIÓN DE BOLA. TEMPERATURE RESISTANCE BALL PRESSURE	Partes activas / <i>Active parts:</i> 125 °C
ESTABILIDAD DIMENSIONAL DIMENSIONAL STABILITY	- 25 ° C + 85 ° C
CARACTERÍSTICAS ELÉCTRICAS ELECTRICAL CHARACTERISTICS	Polos / Poles: 2P+TTL (2P+E) Intensidad /Current: 16 A Tensión / Voltage: 250 V Frecuencia / Frequency: 50 / 60 Hz
OTRAS CARACTERISTICAS OTHER CHARACTERISTICS	Borne con tornillo / Screw type terminal Método de montaje: Superficie, Instalación fija <i>Mounting method: Surface Type, Fixed Installation.</i> Lugar previsto: Exterior <i>Intended environment: Outdoor</i>
NORMAS APLICADAS / APPLIED STANDARD	IEC 60884-1 (CEE 7)